

Transporterio vežamas svoris 800 kg.
 Linijinis greitis 10m/min
 Pavara - krumpliaratinis reduktorius:
 Bonfiglioli C 11 2 F 29,5 S1 B51--M 1LA 4
 220-380-50 IP55 CLF W 20_0,37 kW_46 aps-min_72 Nm
 (el. dėžutė į vidų transporterio)
 Ritinėliai D60,3, žingsnis 160 mm.

- * Informacinis matmuo
- Nenurodytos matmenų nuokrypos: H14, h14, ±IT14/2
- Aštrūs briaunas užapvalinti R 0.2 mm

Gamybos pradžia Gamybos laikas Data
 Inv. Nr. dubl. Parašas ir data
 2014.02.03

					LA.124.01.000.000.SB - 010			
					UAB LAITECHA			
Keit.	Lapas	Dokum. Nr.	Parašas	Data	Ritininis transporteris	Raidė	Masė	Mastelis
Parengė		V. DUMBLYS						131047.001:11
Tikrino		G. GALINIS				Lapas	Lapų sk.	1
T. kontr.		Ž. RAMONAS				Užsakymo vnt.: 1		
N. kontr.					Material <not specified>			
Tvirtino					Atlikta vnt.:			

Eil. Nr.	Pavadinimas	Aprašymas	Konfiguracija	Kiekis	
A	1	LA.124.01.000.001	Kreipiančioji	010	1
	2	LA.124.01.000.001	Kreipiančioji	020	1
	3	LA.124.01.000.002	Ašis	010	3
	4	LA.124.01.000.002	Ašis	020	1
	5	LA.124.01.000.003	Ašis	010	1
	6	LA.124.01.000.004	Ivorė	010	3
	7	LA.124.01.000.004	Ivorė	020	3
B	8	LA.124.01.000.005	Ivorė	010	1
	9	LA.124.01.000.005	Ivorė	020	1
	10	LA.124.01.000.006	Apsauga grandinei	010	1
	11	LA.124.01.000.007	Dangtelis	010	1
	12	LA.124.01.000.007	Dangtelis	020	1
	13	LA.124.01.010.000.SB	Rėmas	010	1
	14	LA.124.01.020.000.SB	Priekinis kronšteinas	010	1
	15	LA.124.01.030.000.SB	Galinis kronšteinas	010	1
	16	LA.124.01.040.000.SB	Reduktoriaus kronšteinas	010	1
C	17	LA.124.01.050.000.SB	Parazitinis ratukas	020	2
	18	LA.124.01.050.000.SB	Parazitinis ratukas	010	1
	19	LA.124.01.070.000.SB	Žvaigždinis rolgangas	010	11
	20	LA.124.01.060.000.SB	Tempimo mazgas	010	1
	21	LA.124.01.070.000.SB	Žvaigždinis rolgangas	020	2
	22	LA.124.01.080.000.SB	Žvaigždė	010	1
	23	ISO 7380 - M6 x 25 --- 25N		ISO 7380 - M6 x 25 --- 25N	32
	24	ISO 7380 - M6 x 30 --- 30N		ISO 7380 - M6 x 30 --- 30N	6
	25	DIN 912 M8 x 45 --- 45N		DIN 912 M8 x 45 --- 45N	1
	26	DIN 912 M10 x 30 --- 30N		DIN 912 M10 x 30 --- 30N	1
	27	Square nut DIN 557 M6 -N		Square nut DIN 557 M6 -N	8
D	28	Square nut DIN 557 M10 - SW16 -N		Square nut DIN 557 M10 - SW16 -N	1
	29	Hexagon Nut ISO 4034 - M12 - N		Hexagon Nut ISO 4034 - M12 - N	1
	30	Washer DIN 125 - A 6.4		Washer DIN 125 - A 6.4	38
	31	Spring washer DIN 128 - A6		Spring washer DIN 128 - A6	38
	32	Spring washer DIN 128 - A8		Spring washer DIN 128 - A8	1
	33	Washer DIN 9021 - 13		Washer DIN 9021 - 13	1
	34	Circlip DIN 471 - 15 x 1		Circlip DIN 471 - 15 x 1	8
	35	Circlip DIN 471 - 16 x 1		Circlip DIN 471 - 16 x 1	2
E	36	idler 08b_z14	Parazitinė žvaigždė	Default	1
	37	grandine 08b		Default	1
	38	C 11 2 F 22.8 S1 B51--M 1LA 4 220-380-50 IP55 CLF S 10-- 0.55 kW_60 aps-min_83 Nm		010	1
	39	Dangtelis		010	1

UNLESS OTHERWISE SPECIFIED: FINISH:
DIMENSIONS ARE IN MILLIMETERS
SURFACE FINISH:
TOLERANCES:
LINEAR:
ANGULAR:

UAB LAITECHA

DEBUR AND
BREAK SHARP
EDGES

DO NOT SCALE DRAWING

REVISION

	NAME	SIGNATURE	DATE		
DRAWN					
CHK'D					
APPV'D					
MFG					
Q.A				MATERIAL:	
				WEIGHT:	

TITLE:

DWG NO.

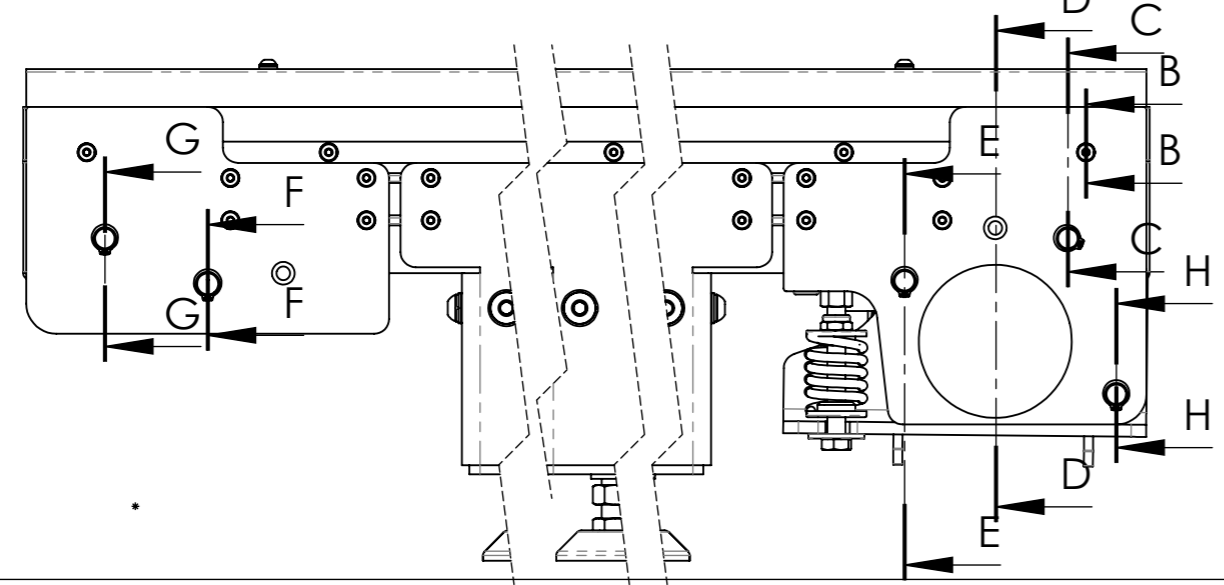
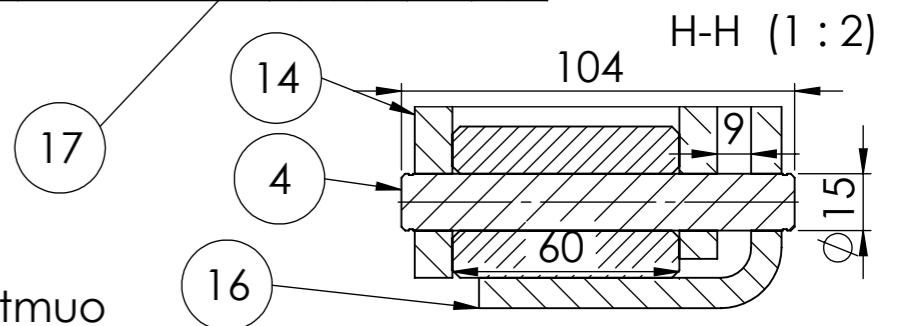
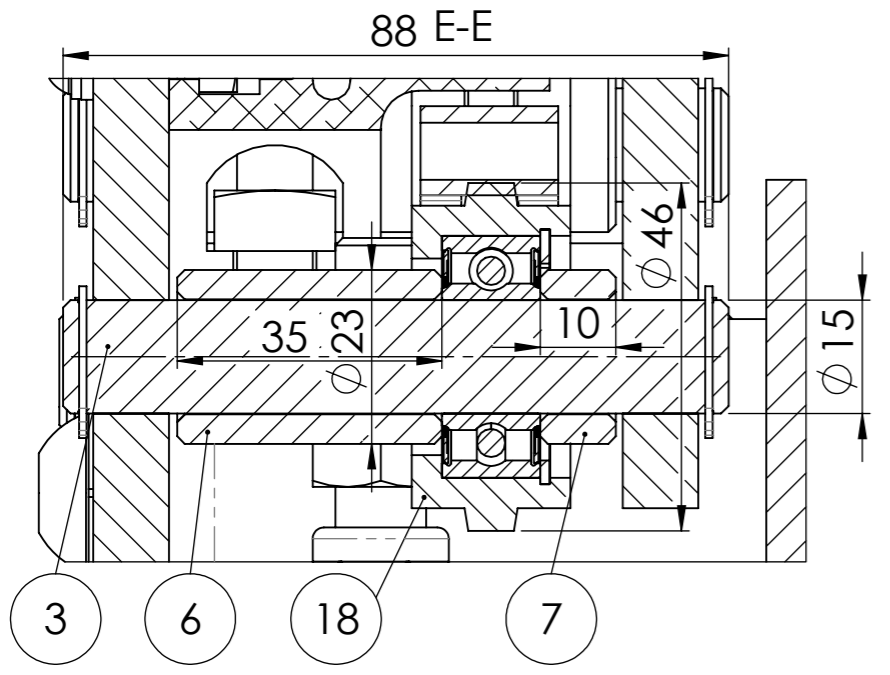
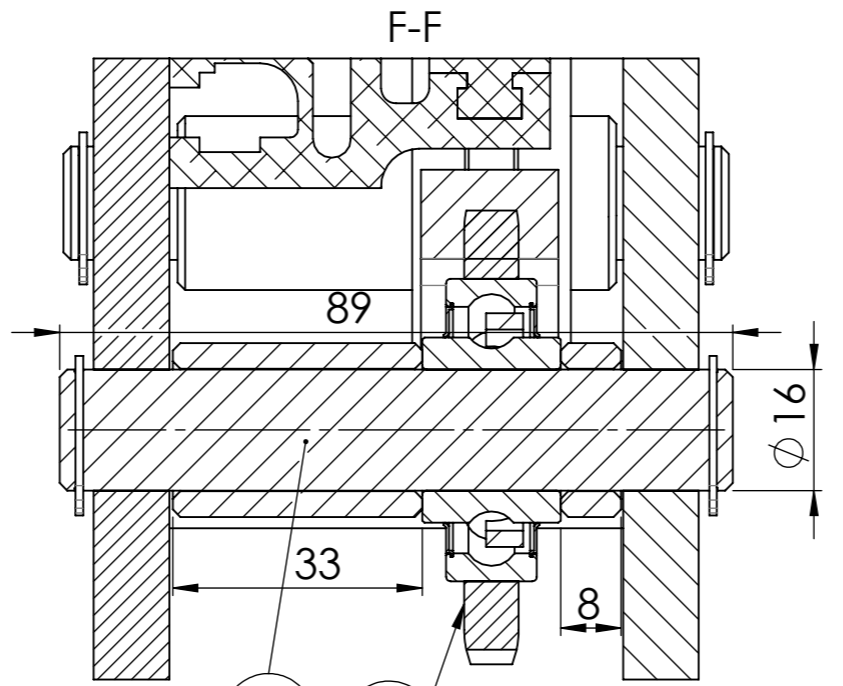
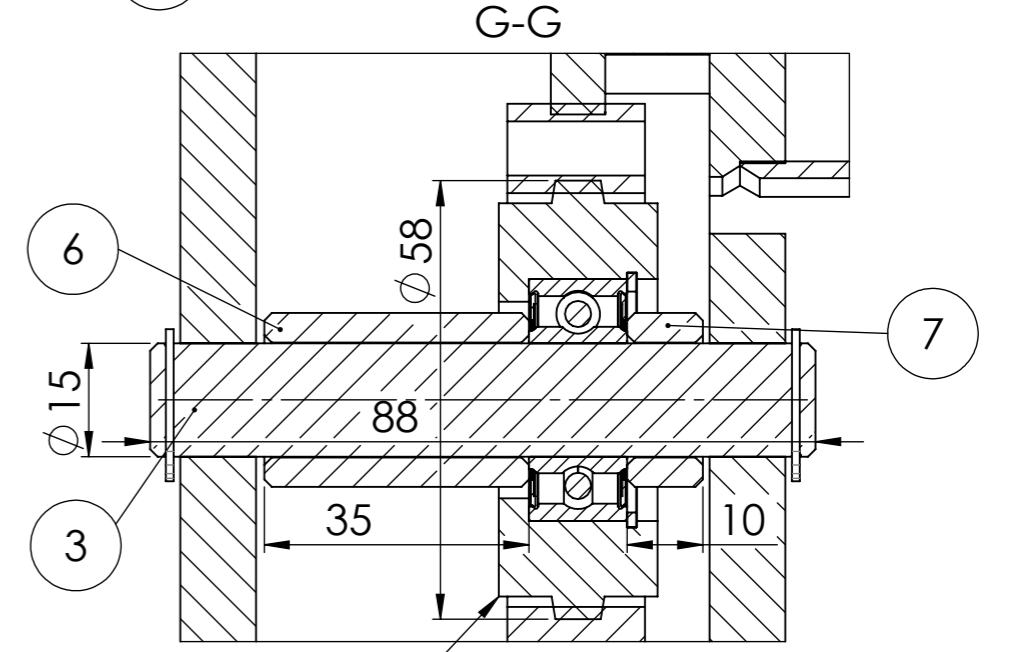
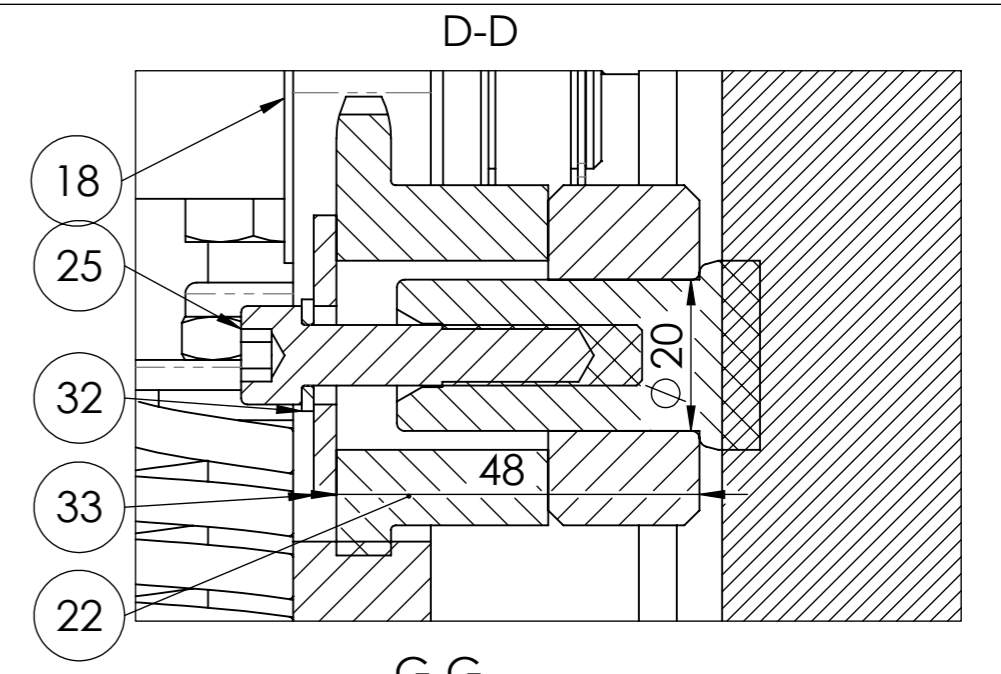
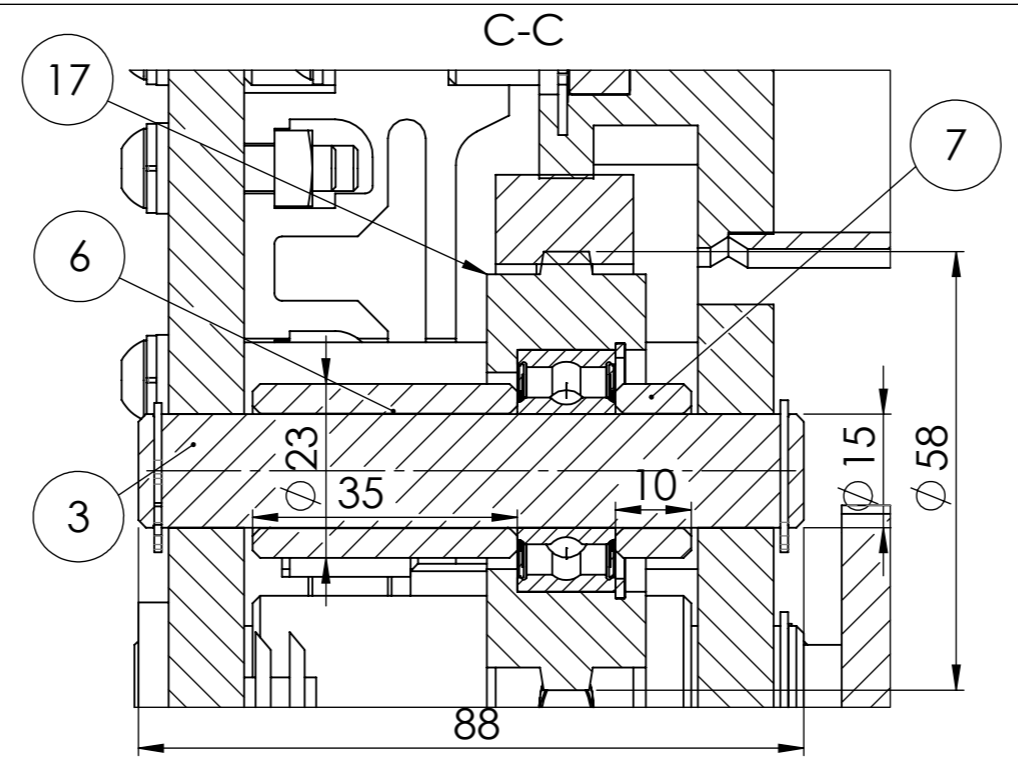
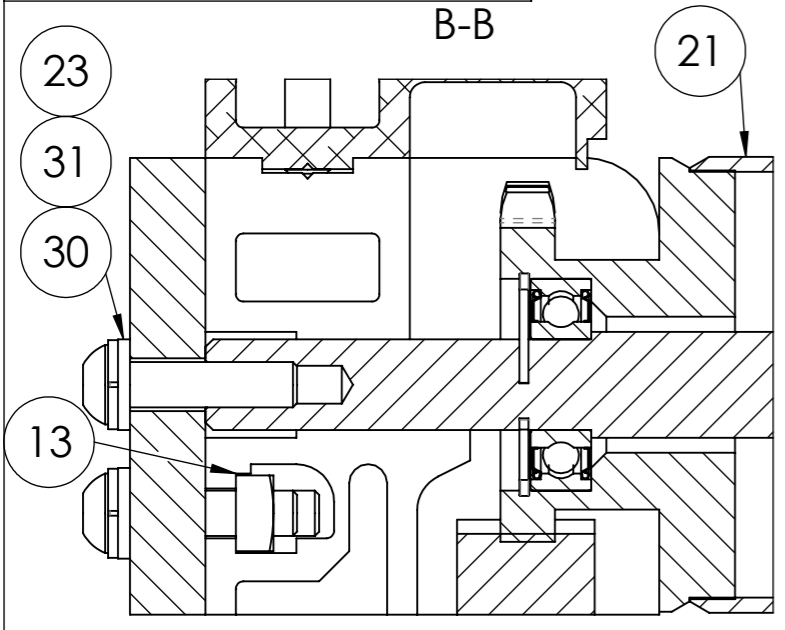
LA.124.01.000.000.SB

A4

SCALE:1:8

SHEET 2 OF 4

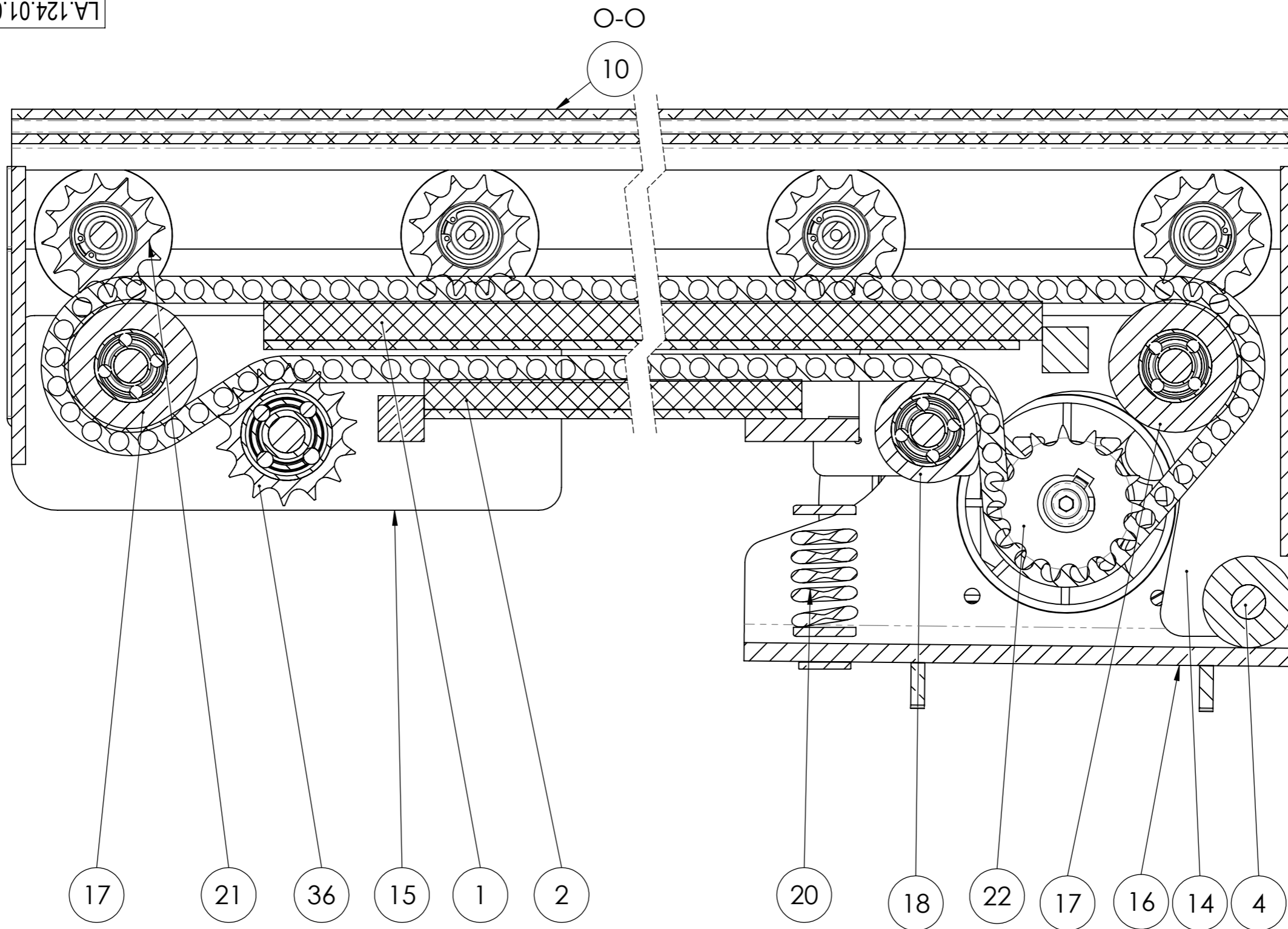
LA.124.01.000.000.SB - 010



1. * Informacinis matmuo
2. Nenurodytos matmenų nuokrypos: H14, h14, ±IT14/2
3. Aštrius briaunas užapvalinti R 0.2 mm

Gamybos pradžia Gamybos laikas Data 2014.02.03 Inv. Nr. dubl. Parašas ir data

					LA.124.01.000.000.SB - 010				
					UAB LAITECHA				
Keit.	Lapas	Dokum. Nr.	Parašas	Data	Ritininis transporteris	Raidė	Masė	Mastelis	
Parengė		V. DUMBLYS						131047.00	1
Tikrino		G. GALINIS				Lapas			Lapų sk. 1
T. kontr.		Ž. RAMONAS				Užsakymo vnt.:		2	
N. kontr.					Material <not specified>				
Tvirtino					Atlikta vnt.:			



1. * Informacinis matmuo
2. Nenurodytos matmenų nuokrypos: H14, h14, ±IT14/2
3. Aštrius briaunas užapvalinti R 0.2 mm

Gamybos pradžia Gamybos laikas Data Inv. Nr. dubl. Parašas ir data

2014.02.03

					LA.124.01.000.000.SB - 010			
					UAB LAITECHA			
Keit.	Lapas	Dokum. Nr.	Parašas	Data	Ritininis transporteris	Raidė	Masė	Mastelis
Parengė		V. DUMBLYS						131047.001 :2
Tikrino		G. GALINIS						
T. kontr.		Ž. RAMONAS						
N. kontr.					Material <not specified>	Lapas	Lapų sk.	1
Tvirtino						Užsakymo vnt.:		2
						Atlikta vnt.:	